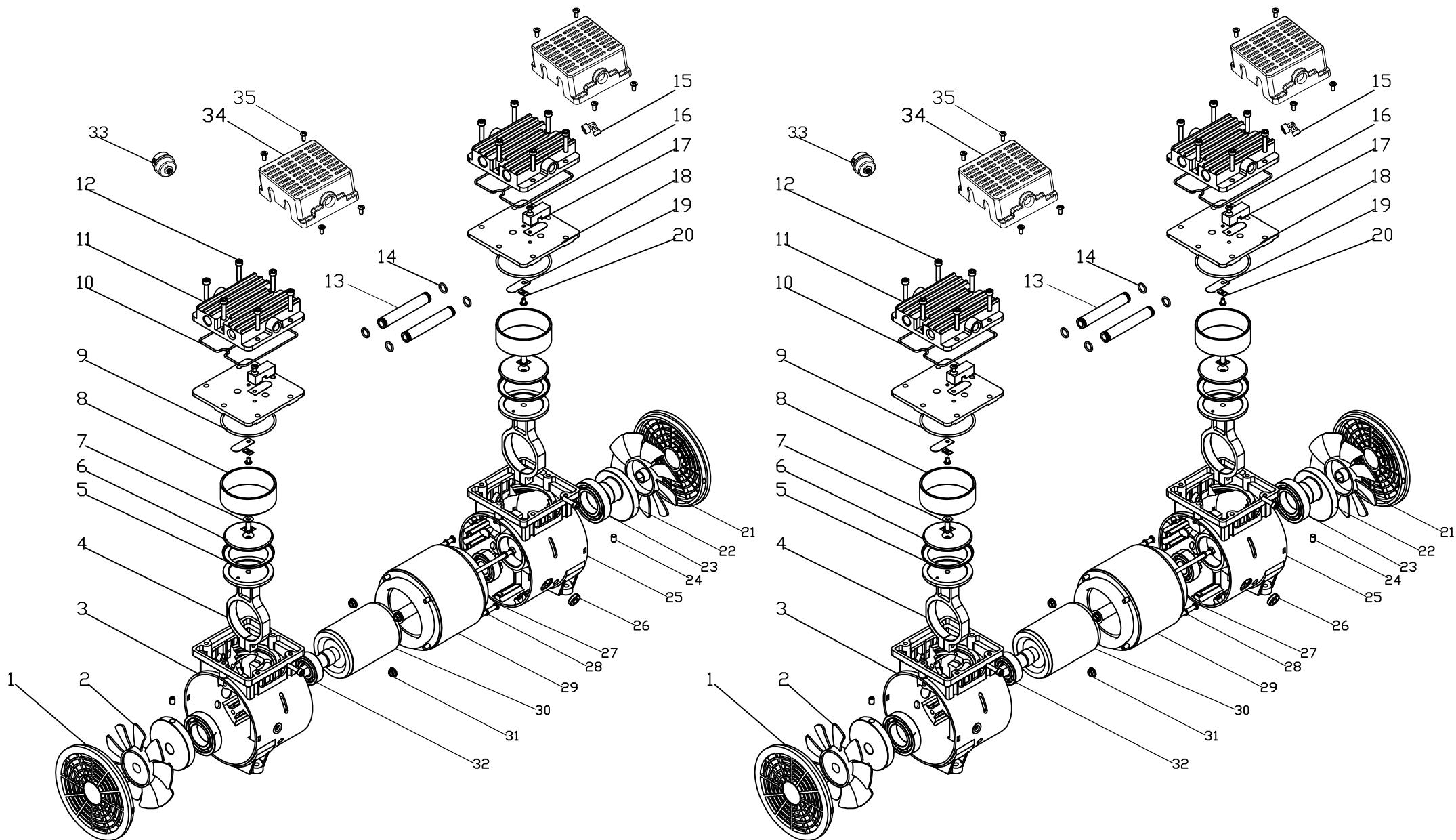
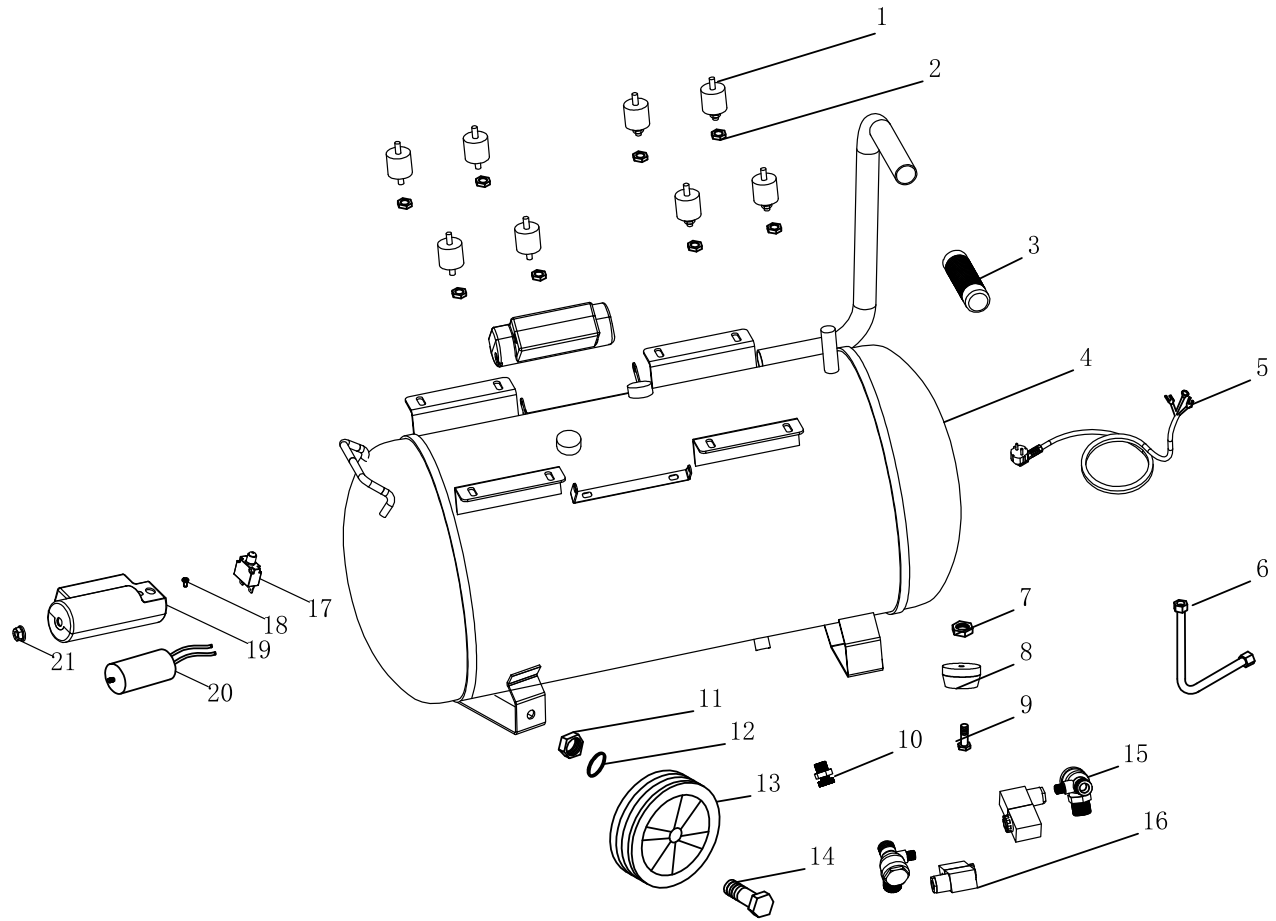
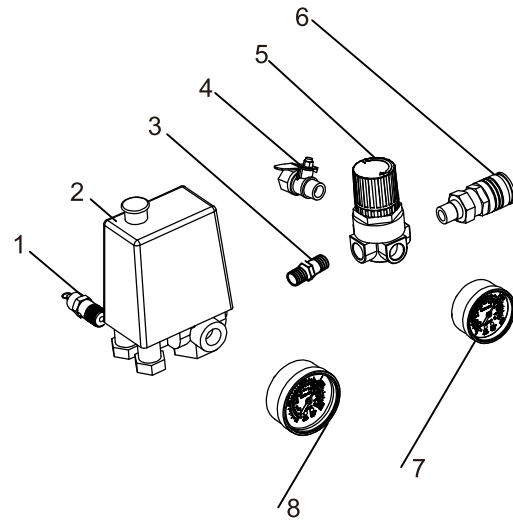


65706P esploso







RICAMBI DISPONIBILI

Legenda esploso 65706P / 2X4J-750-50L

Parte nr.	Codice	Descrizione (ITA)	Description (ENG)	EAN
Pag.1 - Motore				
n/a	92807	Motore completo	Engine complete	8028815928076
5	92717	Fasce motore	Piston rings	8028815927178
9	92725	O-ring testa	Head o-ring	8028815927253
10-16-17-18-19-20	92726	Piastra testa motore (kit)	Valve plate (kit)	8028815927260
15	92106	Angolo mandata aria	Air delivery angle	8028815921060
33	92501	Filtro aria	Filter	8028815925013
n/a	92707	Tubo carico aria	Air supply hose	8028815927079
Pag.2 - Serbatoio				
8	92720	Piedini (kit)	Rubber feet (kit)	8028815927208
10	92151	Valvola di sfiato 1/4"	Vent valve 1/4"	8028815921510
11-12-13-14	92164	Ruota completa	Wheel	8028815921640
15	92141	Valvola di ritegno	Check valve	8028815921411
16	92165	Elettrovalvola di sfiato	XXX	8028815921657
17	92166	Interruttore termico protez. Motore	Protector for motor	8028815921664
19	92723	Coperchio condensatore	Capacitor cover	8028815927239
20	92401	Condensatore	Capacitor	8028815924016
Pag.3 - Utilizzo				
1	92161	Valvola di sicurezza 1/4"	Safety valve 1/4"	8028815921619
2	92903	Pressostato 4 vie	4-way pressure switch	8028815929035
3	92180	Connettore doppio maschio 1/4"	Connector 1/4"	8028815921800
4	92167	Rubinetto a sfere 1/4"	Ball valve	8028815921671
5	92171	Riduttore pressione	Pressure reducer	8028815921718
6	92101	Attacco rapido 1/4"	Quick coupling 1/4"	8028815921015
7	92705	Manometro 1/8"	Gauge 1/8"	8028815927055
8	92702	Manometro 1/4"	Gauge 1/4"	8028815927024